



Nieuwsbrief

Nummer 2

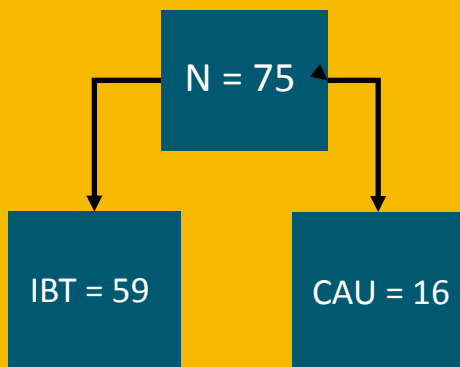
IBT-onderzoek

Het onderzoek

De Intensieve Behandeling Thuis (IBT) onderzoek vergelijkt IBT-behandeling met alle andere (crisis) zorgpaden waarin IBT-behandeling niet wordt aangeboden. Dit gebeurt middels een gerandomiseerde gecontroleerde trial (RCT), waar 230 patiënten aan zullen deelnemen. De onderzoekspopulatie bestaat uit psychiatrische patiënten die een crisis ervaren.

Instroom

Op dit moment hebben we 75 afgeronde eerste metingen!



Arkin

Helaas hebben we afscheid moeten nemen van Marianne van Asperen, psychiater van het IBT centrum. Ook vanuit het onderzoek zullen wij haar inzet enorm missen en we wensen haar veel succes en plezier bij haar nieuwe baan!

GGZinGeest

Binnen GGZinGeest zal Nikander Rühl mede-aanspreekpunt worden voor vragen omtrent het onderzoek. Nikander is psychiater en onder andere werkzaam op de High Care afdeling van de Nieuwe Valerius kliniek. Wij zijn blij met de samenwerking en willen Nikander graag welkom heten binnen het onderzoek.

Vervolgmetingen

Inmiddels zijn we ook van start gegaan met het doen van vervolgmetingen. Inmiddels zijn er 45 eerste vervolgmetingen succesvol afgerond. Half november zullen de eerste eindmetingen van start gaan!

We willen graag alle betrokken behandelaren, de IBT-teams in het bijzonder, hartelijk bedanken voor de inzet en samenwerking!

Vragen?
Neem gerust
contact met
ons op.

Site: www.ibtonderzoek.nl

Tel: 020-590 5032