



Nieuwsbrief

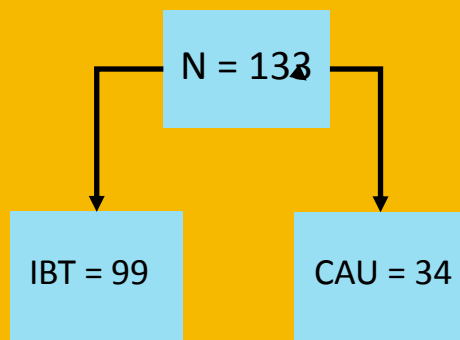
Nummer 3

IBT-onderzoek

Instroom

De helft van de inclusies is al binnen!

In totaal doen tot nu toe 133 deelnemers mee aan het onderzoek. Dit zijn deelnemers die toestemming hebben gegeven voor dossieronderzoek en/of die deelnemen aan de interviews.



Feestdagen

Het IBT-Onderzoeksteam
wenst u allen een fijne kerst
en een zeer gelukkig
nieuwjaar!

Het onderzoeksteam

Per 1 januari gaat onze lieve collega Lotte Warnier ons verlaten. Zij zal als psychologe aan de slag gaan bij Jellinek Utrecht. Gelukkig is Esmee de Jonge eind oktober gestart als nieuwe onderzoeksassistente en komt per 20 december Nina Westphal ook ons team versterken.

Artikelen en presentaties

Het eerst artikel over het study design is ingediend bij BMC psychiatrie. Verder zijn er verschillende presentaties gegeven binnen GGZ inGeest. Zo heeft het onderzoeksteam binnen *Poli Angst* en tijdens *Broodje Kennis* het onderzoek gepresenteerd. Verder staat een presentatie voor de behandelaren en medewerkers van de klinieken op de agenda.

Congressen

Zowel Ansam als Jurgen zullen tijdens het NVvP Voorjaarscongres 2018 het IBT-onderzoek presenteren. Het IBT-onderzoek komt aanbod bij twee symposia. Verder is het IBT-onderzoek vertegenwoordigd binnen het Werksymposium van het IHT-platform.

Vragen?
Neem gerust
contact met
ons op.

Site: www.ibtonderzoek.nl

Tel: 020-590 5032